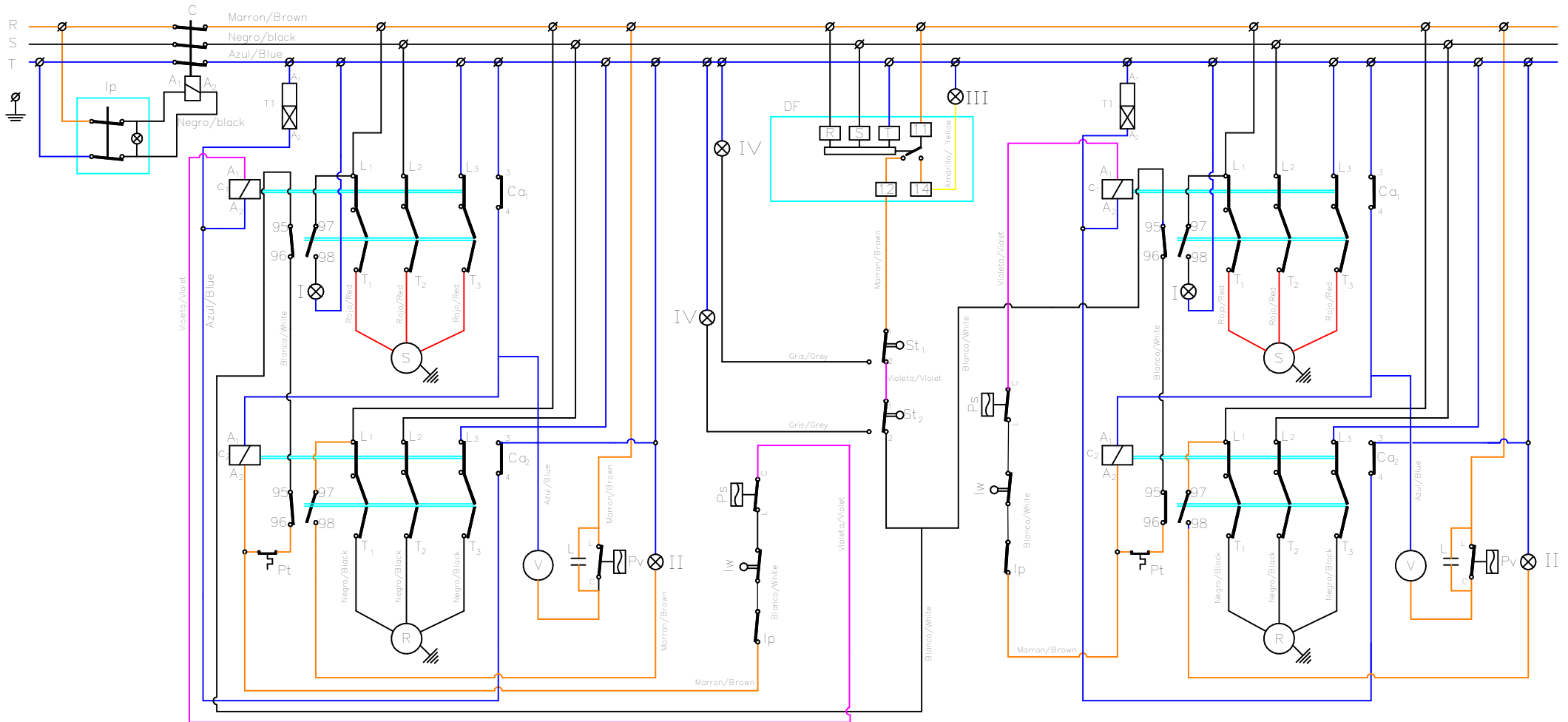




IQ-2700 - wiring diagram



- Tem. -Temporizador a la conexión/Start Timer
- C₁ -Contactor (Motorreductor)/Contact (gearmotor)
- C₂ -Contactor (Compresor)/Contact (Compressor)
- Pv. -Presostato ventilador (solo cond.por aire)/Fan Pressostat (only air cooled models)
- V. -Ventilador/Fan
- S. -Compresor/Compressor
- Ip. -Interruptor de paro-marcha/On-off switch
- St. -Paro por llenado/Full storage bin stop
- lw. -Microflotador falta de agua/ Low water float switch
- Ps. -Presostato de seguridad/High pressure safety pressostat
- R. -Motoreductor/Gearmotor
- L. -Condensador filtra/Electrical interference filter (capacitador)
- T1. -Temporizador a la conexión / Start timer
- Pt -Protector térmico motor/ Motor thermal protection

- DF. -Detector de fase/Phase sequence relay
- C_{a1} -Contacto auxiliar motorreductor/Auxiliar contact gearmotor
- C_{a2} -Contacto auxiliar autoalimentación/Auxiliar contact feedback
- I -Termico compresor/Thermic compressor
- II -Termico Motorreductor/Thermic gearmotor
- III -Fase cambia/Phase sequence
- IV -Ambar llenado/ Yellow full

REGULACION TERMICOS OVERLOAD SETTING	
COMPRESSOR	6 A
GEARMOTOR	3 A